

SE Monteringsanvisning Inbygggnadsbox

EN Instructions for Built-in Box

ART. NO: 21160

RSK: 8219501

EDITION: 2022-01-07



Typgodkännande



Systemgodkännande



Innehåll / Contents

SV:

Innehållsförteckning

Före installation: 2

Dimensioner 3

Inkluderade komponenter: 4

Montering: 4-7

Service och underhåll: 8

Kontakt: 8

EN:

Contents

Before installation: 2

Dimensions 3

Included components: 4

Installation: 4-7

Service and maintenance: 8

Contact: 8

Före installation / Before installation

SV: Monteringsanvisningen avser installation av inbyggnadsbox för läckagesäker montering av Primys inbyggnadsblandare med artikelnummer:

EN: This manual covers installation of box for leak proof installation of Primy's built in mixers with article numbers:

11000	11006	11007	11008	11001	11002	11003	21020	21026	21027	21028	21021
21022	21023	21030	21036	21037	21038	21031	21032	21033	21040	21046	21047
21048	21041	21042	21043	21050	21056	21057	21058	21051	21052	21053	21060
21066	21067	21068	21061	21062	21063						

SV: Inbyggnadsboxen är godkänd med följande tätskiktssystem enligt certifikat:

EN: The box has been approved with the following waterproofing systems according to the certificate:

Adda	ARDEX 7+8 Hybrid	Bostik Pro	Bostik Universal
Casco Folie 1	CC Höganäs Foliessystem G12b / V12-3b	Centro TM#System	Ecodur
FF System Folie	GKHero Pro	Hey'di	KERAKOLL Kerablock TEX 750
Kiilto Kerasafe+	LIP Foliessystem 21/27	Mapei WP90 - WP200	Midun
Mira Vapourmat 100	PCI VG2014	Schönox WSF	Sense Pro System
Sopro AEB 815	Weber Tec Foliessystem	Zebra	

SV: Tillsammans med inbyggnadsboxen medföljer rörgenomföringar som passar för följande rörmaterial och dimensioner:

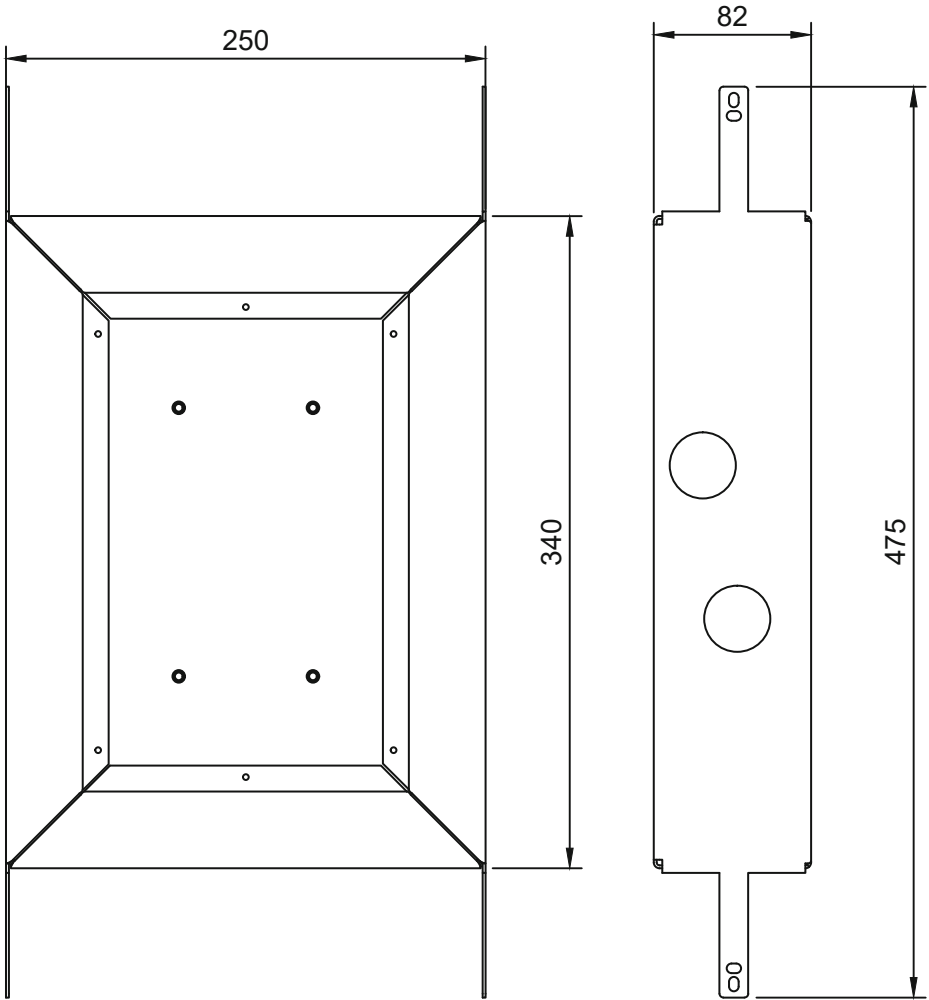
EN: The box is provided with pipe connections suitable for the following pipe materials and dimensions:

Geberit skyddsror 25 mm	LK skyddsror 25 mm
Roth skyddsror 25 mm	Sanipex skyddsror 25 mm
Uponor skyddsror 25 mm	Uponor skyddsror 28 mm

SV: Inbyggnadsboxen är testad och godkänd enligt testmetoder NTVS 129 och ETAG 022 Annex E.

EN: The box is tested and approved according to test methods NTVS 129 and ETAG 022 Annex E.

Dimensioner / Dimensions



Inkluderade komponenter / Included components

SV:

- Inbyggnadsbox x1
- Täcklock för termostatblandare x1
- Täcklock för tvättställsblandare x1
- Hög rörgenomföring x5
- Låg rörgenomföring x1
- Täckplugg x4
- Monteringskruv för täcklock x8
- Brickor x4
- Muttrar x4
- Vinkel för läckageindikering x1

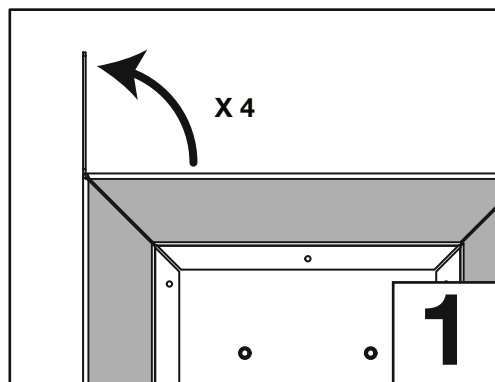
EN:

- Built-in box x1
- Cover lid for thermostatic mixer x1
- Cover lid for basin mixer x1
- Tall pipe inlet x5
- Short pipe inlet x1
- Plug x4
- Mounting screws for cover lid x8
- Washers x4
- Nuts x4
- Drainage pipe x1

Montering / Installation

SV: Installation skall utföras fackmässigt, enligt medföljande monteringsanvisning och ska uppfylla kraven i Branschregler Säker Vatteninstallation 2021.

EN: Installation must be carried out by a professional in accordance with this manual and local construction regulations.

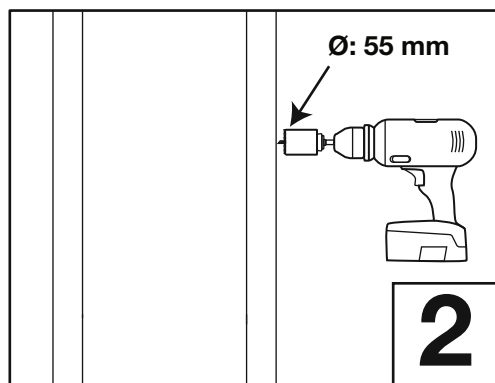


SV:

Fästplattorna i boxens hörn viks ut för att möjliggöra installation av inbyggnadsboxen.

EN:

Fold out the installation flaps in each corner to enable installation of the box.

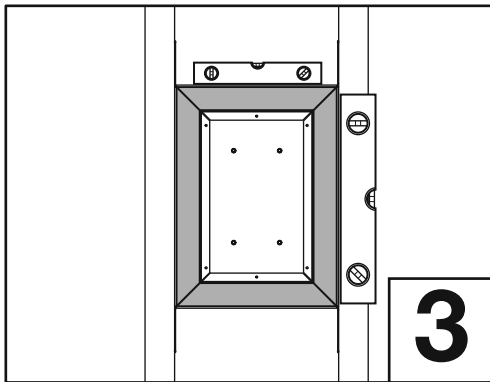


SV:

Håltagning (55 mm) görs i regelverket för sidoingång i inbyggnadsboxen utifrån inbyggnadsboxen stansade hål.

EN:

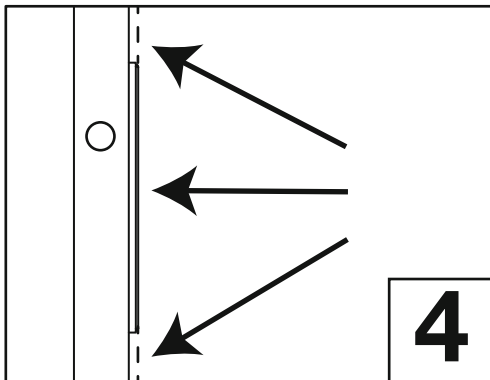
Drill holes (55 mm) in the studs with locations based on the holes in the sides of the box.

**SV:**

Vattenpass används för att säkerställa att inbyggnadsboxen sitter både i våg och i lod.

EN:

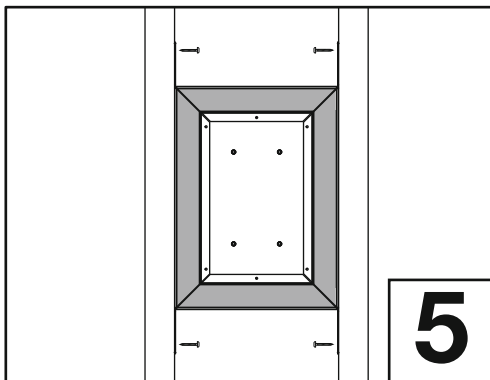
Use a spirit level to ensure that the box is level horizontally and vertically.

**SV:**

Mät upp inbyggnadsboxens djup för att säkerställa att fronten på inbyggnadsboxen installeras i linje med väggsnivåns front.

EN:

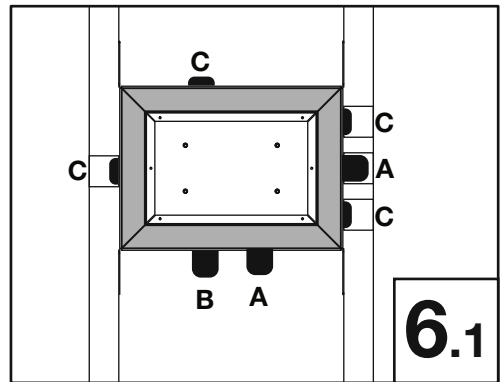
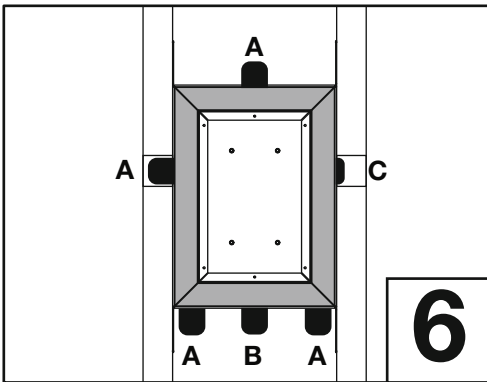
Measure the depth of the box to ensure that the front of the box is installed in line with the front of the wall panel.

**SV:**

Inbyggnadsboxen skall fästas i regelverket med skruv.

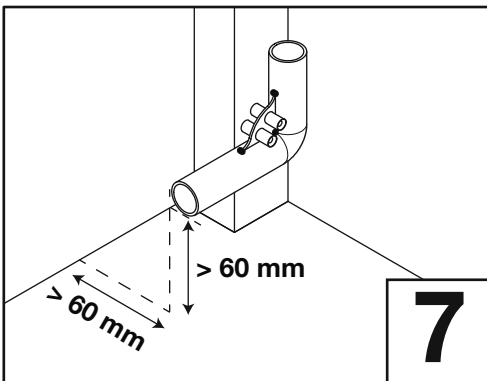
EN:

Use screws to install the box into the studs.



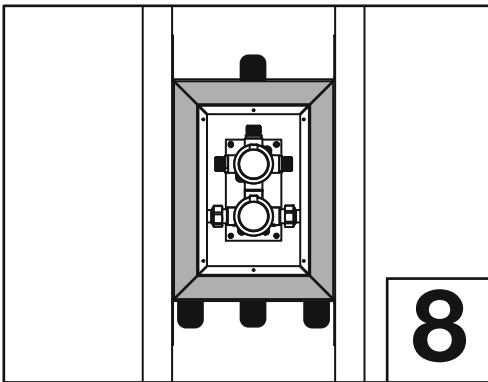
SV:
 Montera den låga rörgenomföringen (B) till dräneringsrör i inbyggnadslådan enligt bild (Bild 6 för termostatblandare och bild 6.1 för tvättställsblandare). Höga medföljande rörgenomföringar (A) monteras i stansade hål enligt bild för vald blandare. Rörgenomföringen dras åt med handkraft. Samtliga stansade hål som ej används måste täckas med medföljande täckplugg (C). Notera att placering av höga rörgenomföringar (A) och täckpluggar (C) kan variera beroende på blandarmodell.

EN:
 Install the short pipe inlet (B) for the drainage pipe in the box according to the image (Image 6 for thermostatic mixers and 6.1 for basin mixers). The included tall pipe inlets (A) should also be installed in accordance to their corresponding drawings. The pipe inlets should be screwed on by hand. Every punched hole in the box that is not used for a pipe inlet should be plugged with the included plugs (C). Note that the placement of the tall pipe inlets (A) and plugs (C) may vary depending on the model of mixer.

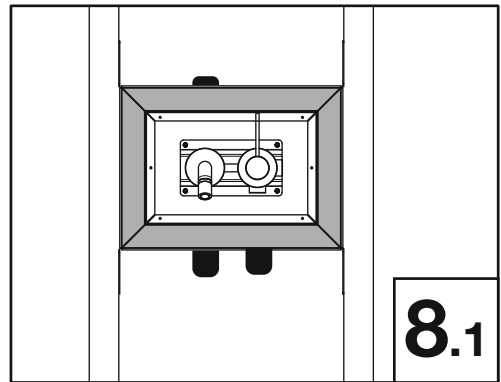


SV:
 Utlopp för dräneringsrör får ej monteras i plats för bad eller dusch, men skall mynna ut i rum med vattentätt golv. Utloppet skall ej placeras närmare än 60 mm från golvet's tätskikt eller intilliggande tätskikt i vägg. Se Branschregler Säker Vatteninstallation.

EN:
 Install the drainage pipe in accordance with local water safety regulations.



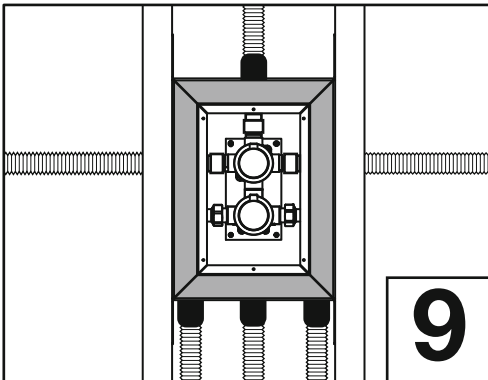
8



8.1

SV:
Vald blandare monteras inuti i inbyggnadsboxen med medföljande bricka och mutter på de förmonterade gängstängerna. Termostatblandare monteras enligt bild 8, och tvättställsblandare enligt bild 8.1. Säkerställ att blandaren är säkrad inuti inbyggnadsboxen.

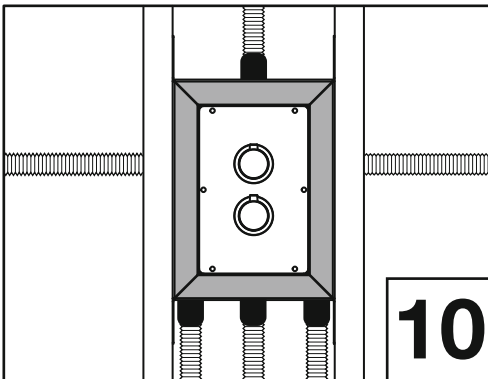
EN:
The mixer should be installed into the threaded bolts in the box using the included washers and nuts. Thermostatic mixers are installed according to image 8, and basin mixers according to image 8.1. Make sure that the mixer is secured in place inside the box.



9

SV:
Samtliga röranslutningar till blandaren kopplas enligt monteringsanvisning för vald blandare. Därefter skall blandaren täthetskontrolleras med tryck (1 timme rekommenderas) och kontroll på synligt läckage skall utföras.

EN:
Connect each pipe connection towards the mixer in accordance with the mixer manual. Test the connection under pressure (1 hour is recommended) and inspect for visible leakage.

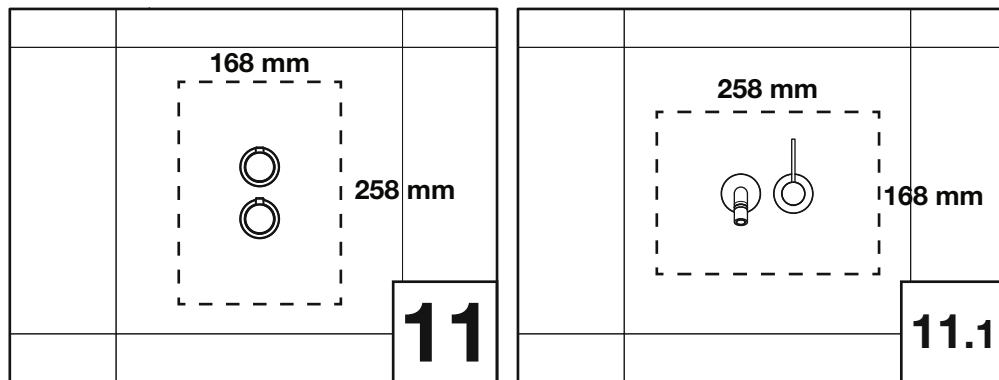


10

SV:
Medföljande täcklock monteras med medföljande montageskruv. Referera till blandarens monteringsanvisning angående montering av delar som sticker ut utanför täcklocket (till exempel handtag).

EN:
Install the included cover lid with the included mounting screws. Refer to the mixer manual regarding installation of mixer components that protrude out from the cover lid (for example handles).

Service och underhåll / Service and maintenance



SV:

Vid service av anslutningar till blandaren följs instruktioner från vald tätskiktstillverkare för att avlägsna kakel, och få tillgång till blandaren genom att lösgöra inbyggnadsboxens täcklock. Täcklockets storlek är 168 x 258 mm.

EN:

For maintenance of the connections towards the mixer, follow the instructions of the waterproofing manufacturer to remove tiling, and accessing the mixer by removing the cover lid of the box. The dimensions of the cover lid are 168 x 258 mm.

SV: För service och underhåll av blandaren, se blandarens monteringsanvisning.

EN: For service and maintenance of the mixer, refer to the mixer manual.

Kontakt / Contact

SE

Vid ytterligare frågor kontakta i första hand inköpsstället eller gå in på www.scandtap.com

EN

If you have any other question, please contact your retailer or visit www.scandtap.com

SCANDTAP® Primy
BATHROOM CONCEPTS

Scandtap AB, Olofsdalsvägen 21, 302 41 Halmstad, Sweden
+46 35 260 75 80, info@scandtap.com, www.scandtap.com